

1 Общие сведения о локомотивах

Локомотив - это тяговая машина, предназначенная для перемещения подвижных единиц (вагонов) по специальным направляющим (рельсовой колее)

Перемещаем => на расстояние (км) со скоростью (км/ч)

Для выполнения своего назначения оборудование локомотива создает:

F_k - сила тяги

V_T - тормозная сила

Локомотивная бригада может их регулировать, для изменения скорости движения.

Регулирование сил осуществляют с помощью специального оборудования:

Сила	Приводит к изменению	Создается	Режим движения с учетом силы
F_k - сила тяги	Увеличение скорости	Тяговым оборудованием	Режим тяги
V_T - тормозная сила	Уменьшение скорости	Тормозным оборудованием	Режим торможения
машинист регулирует силы тяги и торможения от 0 до 100%			
Сила природного характера, на которую машинист влиять не может, но должен учитывать при управлении поездом			
W - сопротивления движению	Потенциальной и кинетической энергии (меняется 'инерция'), что влияет на изменение скорости	Планом, профилем пути, сопротивлением среды и поезда	Режим выбега

Чтобы регулировать скорость от 0 до 100% оборудование должно позволять машинисту изменять величину сил от 0 до 100%. Надежная и качественная работа тягового и тормозного оборудования на локомотиве невозможна без **вспомогательного оборудования** (при движении поезда в режиме тяги создаваемая сила F_k намного превышает сопротивление среды и поэтому его скорость растет, что приводит к увеличению кинетической энергии поезда учитывая массу поезда и квадрат скорости $mv^2/2$). При создании тормозной силы запасенная энергия поезда расходуется и его скорость уменьшается. Т.к масса поезда большая (3000-5000 тонн), то машинист может использовать его кинетическую энергию для движения по инерции без использования силы тяги или торможения. Такой режим движения называется **ВЫБЕГ**, в нем на поезд действуют только природные факторы, которые как правило, приводят к расходованию кинетической энергии. К силам природного характера, оказывающим сопротивление движению можно отнести: качение колес по рельсам, скольжение колес по рельсам, сопротивление вагонов, воздушной среды, плана и профиля пути и пр. Единственное условие при котором в режиме выбега энергия поезда может расти - это движение по такому спуску, сопротивление которого меньше чем запасаемая энергия - потенциальная)

Локомотивы и любые изделия могут быть разные, поэтому их классифицируют

КЛАССИФИКАЦИЯ - это деление однотипных изделий на группы по существенным

признакам
или

КЛАССИФИКАЦИЯ - это выделение в изделиях одинакового назначения значимых особенностей

При использовании **классификации** можно описывать **существенные признаки однотипных изделий** не углубляясь в их устройство. Пример - Характеристики любого технического изделия, описанные в его паспорте.

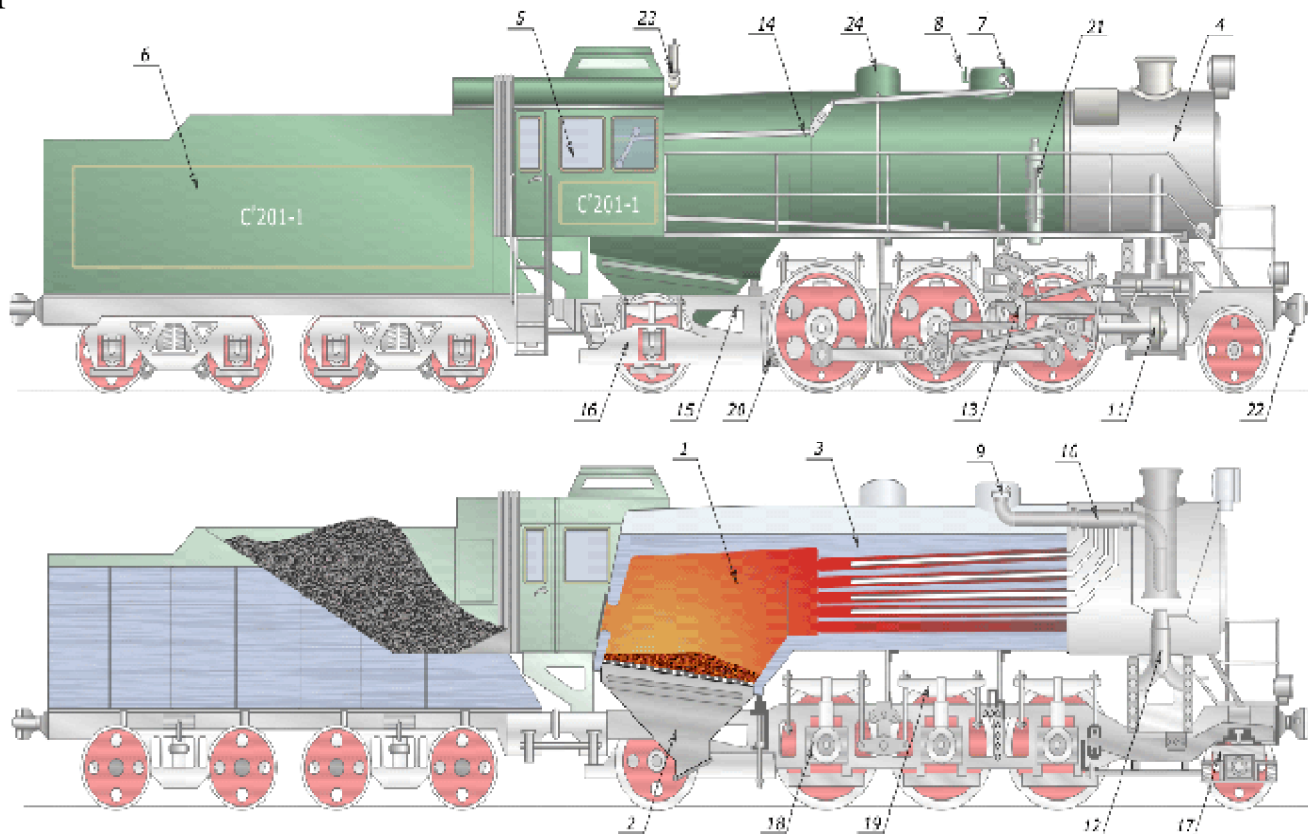
В каждой предметной области имеются свои **существенные признаки** по которым осуществляется **классификация**.

Классификация локомотивов

1. По «роду» потребляемой энергии локомотивы бывают (т.е.какую "первичную энергию" используют эти типы локомотивов)

- ПАРОВОЗЫ (вода+горение=энергия пара);
- ТЕПЛОВОЗЫ (энергия сгораемого дизельного топлива);
- ЭЛЕКТРОПОДВИЖНОЙ СОСТАВ (электрическая энергия);

Паровоз.



1 - топка 2-зольная коробка+поддувало (сбор шлака) 3-котел 4-дымогарная коробка 6- тендер (хранение топлива и воды) 9- сухопарник (забор пара из котла) 10-осушители пара 11-паровая машина (2 шт - высокого и низкого давления) 13- кривошипно-шатунный механизм

Паровозы - локомотивы использующие энергию пара. В качестве топлива может выступать любой горючий материал. **Преобразования энергии топлива для нужд тяги в паровозе:**





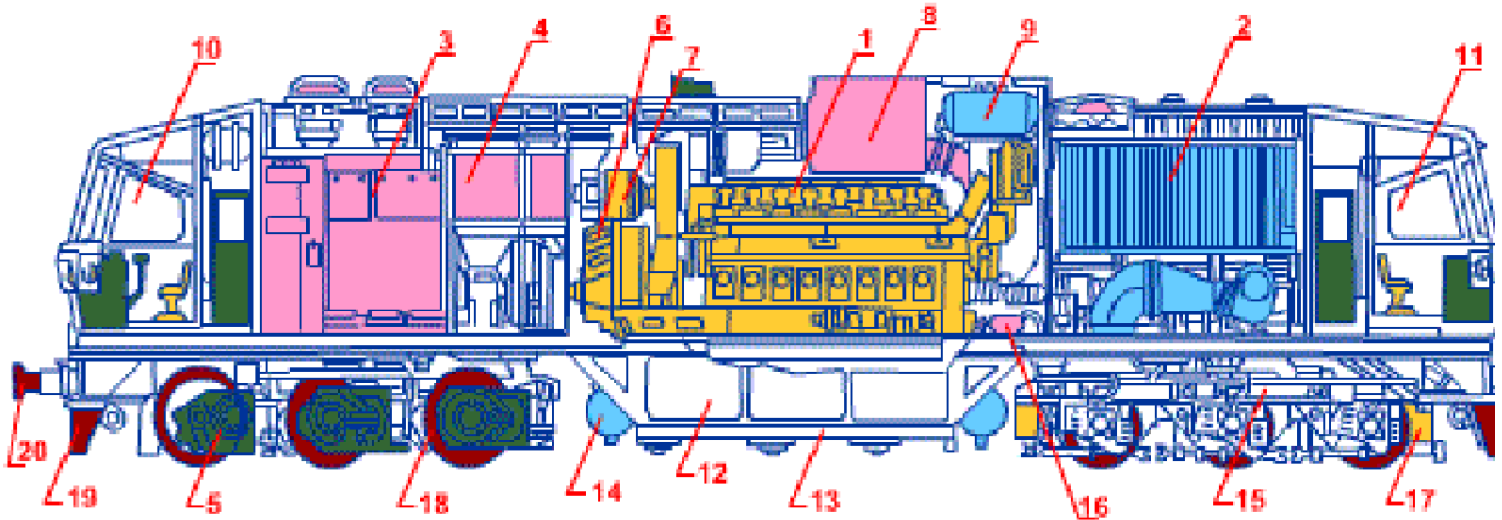
Поступательное движение поршня
(давление)

Кривошипно-шатунный
механизм



Вращение колесной пары

Тепловоз



На тепловозах установлена силовая установка - дизель-генератор(1). Дизель вращает генератор (6). Генератор вырабатывает электроэнергию. Электроэнергия поступает к тяговым электродвигателям(5). Тяговые электродвигатели вращают колесные пары(18).

В качестве топлива выступает - дизельное топливо

Преобразования энергии топлива для нужд тяги в тепловозе с электрической передачей:

Топливо



ДИЗЕЛЬ



Механическая энергия (вращение)

Электрический генератор



Электрическая энергия

Тяговое оборудование



Электрическая энергия от 0 до 100%

ТЭД



Механическая энергия (вращение)
от 0 до 100%

Вращение колесной пары

Преобразования энергии топлива для нужд тяги в тепловозе с гидравлической передачей:

Топливо



ДИЗЕЛЬ



Механическая энергия (вращение)

Гидравлическая передача



**Механическая энергия (вращение)
от 0 до 100%**

Вращение колесной пары

Электроподвижной состав



ЭПС - получает электроэнергию по контактной сети через токоприемник.
ЭПС. Преобразования энергии для нужд тяги:

Контактная сеть



Электрическая энергия

Тяговое оборудование



Электрическая энергия от 0 до 100%

ТЭД



**Механическая энергия (вращение)
от 0 до 100%**

Вращение колесной пары

Торможение и тормозное оборудование

Весь ПС РФ оборудуется автоматическими пневматическими тормозами, который является основным.

Тормозная сила создается всеми вагонами прижатием тормозных колодок к колесам или специальным дискам. Колодку прижимает тормозной цилиндр.



Основные схемы тормозных систем ПС РФ

К - компрессор (сжимает воздух, который является рабочим элементом)

ГР - главные резервуары (хранят запас сжатого воздуха 7-9 атм)

ТМ - тормозная магистраль (труба диаметром 20-30 мм, обеспечивает подачу сжатого воздуха на каждые вагон, проходит вдоль всего поезда)

КМ - кран машиниста (изменением положения ручки управляют изменением давления в ТМ, которое можно повысить или понизить)

ТЦ - тормозной цилиндр (при подачи сжатого воздуха в него, он прижимает колодку к колесу или диску)

МС - межвагонные соединения (резиновые рукава, обеспечиваю соединение ТМ разных вагонов)

ЗР - запасный резервуар (хранит запас сжатого воздуха на каждом вагоне)

АТ - выход воздуха в атмосферу (может включаться и отключаться)

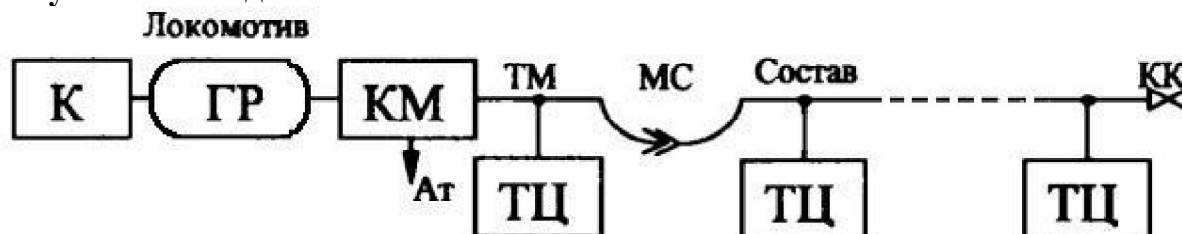
ВР - воздухораспределитель (специальное устройство, которое в зависимости от изменения давления в ТМ производит переключения между ТМ, ТЦ, ЗР и АТ)

В данной схеме:

Изначально - КМ соединяет ТМ с АТ. В ТМ давления нет

Торможение - КМ подает воздух в ТМ, а от туда в ТЦ

Отпуск - КМ соединяет ТМ с АТ



Структурная схема неавтоматического тормоза

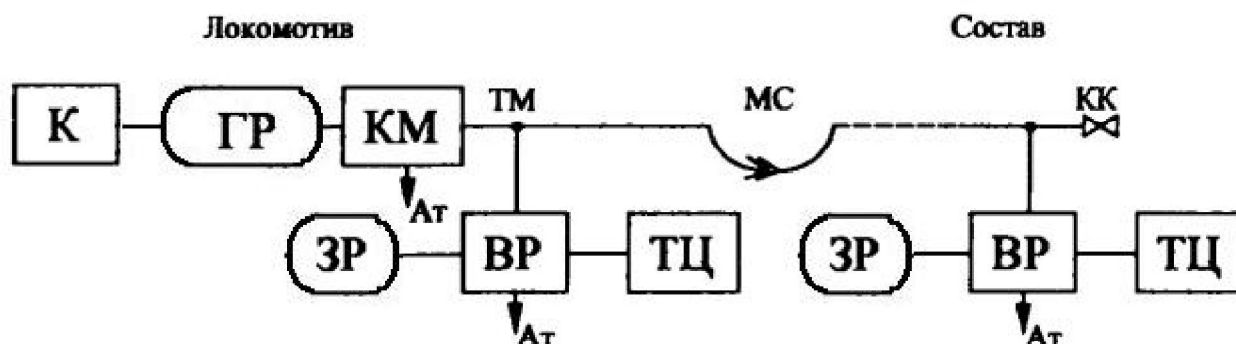
В данной схеме:

Изначально:

1. КМ поддерживает в ТМ давление 4,5 - 5,5 атм.
2. ВР соединяет ЗР с ТМ (зарядка ЗР).
3. ВР соединяет ТЦ с АТ (отпуск тормозов)

Торможение - КМ снижаем давление в ТМ до 3-4 атм => результат - ВР соединяет ЗР с ТЦ.

Отпуск - КМ повышаем давление в ТМ до 4,5 - 5,5 атм => результат ВР соединяет: 1) ЗР с ТМ (зарядка ЗР); 2) ТЦ с АТ (отпуск тормозов);



Структурная схема автоматического тормоза

В качестве дополнительного тормоза на отдельных видах локомотивов и электропоездов используется динамический тормоз - ТЭД переводятся в режим генератора. Т.к. колодочный тормоз малоэффективен на высоких скоростях (выше 150-200 км/ч), то для высокоскоростных поездов динамический тормоз фактически применяется как основной

2. По виду (роду) выполняемой работы локомотивы бывают:

- Пассажирские
- Грузовые
- Маневровые
- Универсальные

Для этой группы надо делать выбор между силой тяги (F_k) и скоростью (V) при одинаковой мощности ($N=const$)

*В механике F_k и V связаны обратно пропорционально $N=F_k*V$*

F_k	V
большая	маленькая
маленькая	большая
$N=F_k\uparrow*V\downarrow$	$N=F_k\downarrow*V\uparrow$

Пассажирские локомотивы.

Используются для перевозки пассажиров. Для них важна скорость движения - поэтому значительная часть мощности идет на развитие большой скорости в ущерб силы тяги.



Грузовые локомотивы

Используют для перевозки грузов. Для них важна сила тяги - поэтому значительная часть мощности идет на создание большой силы тяги в ущерб скорости.



Маневровые локомотивы



Используют для маневровых работ на станциях. Для маневровых локомотивов **важна длительная низкая скорость** движения при **значительной силе тяги** (почти как для грузовых и даже выше) - поэтому значительная часть мощности идет именно на развитие силы тяги. В конструкции локомотивов предусмотрена возможность длительного движения в зоне низких скоростей (5-15 км/ч). К маневровым локомотивам предъявляется ряд требований по устройству кузова.

Универсальные.

Это локомотивы которые могут использоваться для любого вида работы - грузовой, пассажирской, маневровой.

В качестве универсальных чаще всего выступают - грузовые (особенно там где не нужны большие скорости в пассажирском движении)

3. По типу тяговой передачи локомотивы бывают:

с групповым приводом	с индивидуальным приводом

Тяговая передача - это совокупность элементов **образующих и передающих** вращающий момент на колесную пару.

В тяговую передачу входят:

- "двигатель" (ТЭД, ДВС, паровая машина);
- редуктор (карданный вал, муфта);
- колесная пара.

С **индивидуальным приводом** - локомотивы, у которых каждую колесную пару вращает отдельный электрический двигатель. В настоящее время почти 90% локомотивов выпускается с индивидуальным приводом.

С **групповым приводом** - локомотивы с одной силовой установкой:

- ТЕПЛОВОЗЫ (дизель+гидравлическая передача);
- ПАРОВОЗЫ (паровая машина).

При групповом приводе все колесные пары связаны между собой дышлами (как на паровозе) или многоступенчатыми редукторами. В локомотивостроении были примеры изготовления электровозов с групповым приводом, в таких локомотивах применяется один тяговый электродвигатель на тележку (2-3 колесные пары).

Термины применяемые для

специализированного ПС

Моторвагонный подвижной состав (МВПС, МВС) - это специальные подвижные единицы для перевозки пассажиров внутри кузова. Тяговое оборудование, в основном, располагается под кузовом и в тамбурах

Включают в себя два вида - электропоезда и дизель поезда



Составность электропоездов (РФ)

Головная секция	промежуточная секция	Головная секция
Г 01 М 02	П 03 М 04	М 10 Г 09
		

П(Г)- прицепной(головной) вагон (размещается вспомогательное оборудование)
 М - моторный вагон (имеет пантограф, размещается тяговое оборудование)

Электропоезд состоит из секций. Отдельные вагоны могут работать, как правило, только в составе своей секции (М+П или М+Г). Число секций в составе не ограничено, но обычно это 4,6,8,10,12 совсем редко 14 и 16. Заводы выпускают электропоезда из 5 секций.

Секции одной серии можно выцеплять из одного состава и вцеплять в другие составы.

Специальный самоходный подвижной состав (ССПС) - это специальный самоходный подвижной состав, который используется для ремонта и обслуживания железнодорожной инфраструктуры.



Тяговые агрегаты - локомотивы с дизель-генераторной установкой и комплектом электрооборудования (для работы от контактной сети). Несколько грузовых вагонов, оборудованы тяговыми электродвигателями что увеличивает силу тяги.





Магистральные локомотивы - это любой локомотив, способный двигаться по магистралям (перегонам) с графиковой скоростью, с поездом имеющим графиковую массу, исключая маневровые.

Основная надпись на локомотивах России

Все современные локомотивы имеют отличительные надписи, по которым можно узнать его особенности - это СЕРИЯ и его НОМЕР. Наносятся на торце кузова или сбоку на кабине. Серия состоит из набора букв и цифр, например ТЭП60, ВЛ80К, ВЛ10, 2ТЭ116. Буквы и цифры серии имеют следующую основную расшифровку:

Тепловозы	ЭПС
Ч - чешский В - венгерский Т - тепловоз Э - электрическая передача Г - гидравлическая передача М - маневровый (кроме М62) П - пассажирский	ЭП - электровоз пассажирский ЭС - грузовые электровозы М - модернизированный К - коллекторные ТЭД ВЛ - грузовые электровозы: 1-39 - постоянного тока 80, 60, 40 - 8-и(6, 4) осные, однофазные 82 - 8-и осный 2-х системный П - пассажирский М - модернизированный У - усиленный К - кремниевые выпрямители С - система многих единиц

цифра перед обозначением серии - число секций (2ТЭ116, 2ЭС6 и т.п)

После серии указывают порядковый номер локомотива по каталогу завода. Например: ВЛ10У 936 -грузовой электровоз постоянного тока усиленный заводской порядковый номер 936

Основные серии электропоездов РФ

Э - электропоезд Р - Рижский Т - Торжок Д - Демихи Н - Новочеркасск
1, 2, 4, 22 электропоезда постоянного тока 9 - переменного тока
И - Импульсное регулирование Т - реостатное торможение Р - рекуперативное торможение М - модернизированный Л - люкс

У - улучшенный

К - комфортный

Высокоскоростные электропоезда в РФ

ЭР200 (изготовление РВЗ, построен 1973, постоянная эксплуатация: 01.03.1984-20.03.2009)

Сокол (концепция ЦКБ Рубин, испытания 2000-2003)

Импортные электропоезда в РФ

ЛАСТОЧКА

ЭС - Электропоезд Скоростной(?) или Сименс(?) (платформа: Simens DESIRO)

ЭС1 - Двухсистемный

ЭС2Г - Городское исполнение

САПСАН

ЭВС - Электропоезд ВысокоСкоростной(?) или Сименс(?) (Платформа: ICE3 - VELARO)

ЭВС1 - постоянного тока

ЭВС2 - двухсистемный

Сравнение КПД локомотивов

ЧТО ТАКОЕ КПД?

КПД - это отношение полезно потраченной энергии к приложенной энергии.

сравнивают локомотивы по роду потребляемой энергии: паровозы, тепловозы, электровозы между собой

У паровоза процесс получения механической энергии состоит из 3-х этапов:

- 1) горение топлива - выделение тепла (топка)**
- 2) нагрев воды и получение пара (котел)**
- 3) преобразование давления пара во вращательное движение колес (паровая машина с кривошипно - шатунным механизмом)**

Каждый из этапов имеет низкий КПД.

Суммарный КПД паровоза составляет 5 - 12%.

Для повышения КПД парового котла необходимо поднять давление пара и его температуру, что опасно делать в ограниченном пространстве без применения средств защиты

Низкое КПД тепловоза вызвано низким КПД дизеля - около 35-40 %.

Учитывая режимы работы дизеля и , износ деталей и качество ТО, то общий КПД тепловоза может снижаться до 20-30%

КПД электровоза, как машины 85-90%.

Это КПД без учета получения электроэнергии:

- потери при добыче и переработки топлива (уголь, газ, мазут - для ТЭЦ)
- КПД при выработке электроэнергии (в зависимости от типа электростанции и их доли в общем производстве региона)
- КПД при преобразованию и доставке электричества (обычно - около 98%)

Общий КПД электровозов с учетом получения электроэнергии составит 20-30%, что сравнимо с КПД тепловоза.

Технико-экономическое сравнение локомотивов

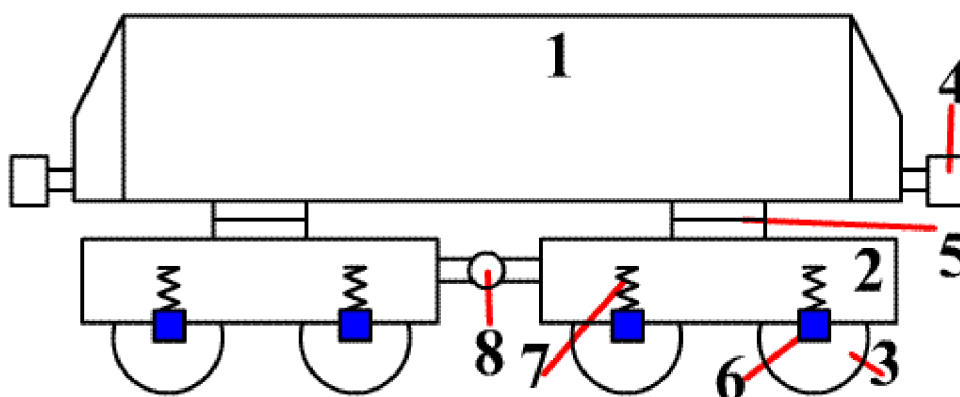
Сравнение ведется для ПАРОВОЗОВ ТЕПЛОВОЗОВ ЭЛЕКТРОВОЗОВ При сравнении уделяется внимание:

- **экономическим** показателям использования;
- **условиям труда** при эксплуатации и ремонте локомотива;
- **экологическим** аспектам при эксплуатации и ремонте локомотива;

При сравнении рассматриваются достоинства и недостатки этих типов локомотивов **друг относительно друга**, учитывая их конструктивные особенности

Недостатки	Достоинства
ТЕПЛОВОЗЫ	
<ul style="list-style-type: none"> - Большое количество механических частей (наличие дизеля) - Экологическая опасность (выхлоп, течь ГСМ) - Пожароопасность (ГСМ) - Использование одного вида топлива – ДИЗЕЛЬНОГО 	<ul style="list-style-type: none"> - Независимость от систем электроснабжения (автономность) - Использование на любых путях в пределах станции - Высокая удельная мощность (по сравнению с паровозами)
ЭЛЕКТРОВОЗЫ	
<ul style="list-style-type: none"> - Зависимость от систем энергоснабжения (контактная сеть) - Большие капитальные затраты на устройства энергоснабжения - Неавтономность использования - Сложность использования на маневровой работе 	<ul style="list-style-type: none"> - Экологическая чистота - Повышенная удельная мощность - Высокое ускорение - Лучшие условия работы - Высокий КПД (без учета получения электроэнергии)
ПАРОВОЗЫ	
<ul style="list-style-type: none"> - Самый низкий КПД - Малая удельная мощность - Экологически опасен - Взрыво и пожароопасен - Наличие контакта ВОДА(ПАР) - ЖЕЛЕЗО (большой коррозионному износу) - тяжелые условия труда 	<ul style="list-style-type: none"> - Использование любого вида топлива - Универсальность использования (по любым путям, для любого вида работы)

2 Устройство элементарного локомотива



1	Кузов	Для размещения внутри оборудования, персонала
2	Тележка	Размещение оборудования для создания и передачи вращающего момента на колесную пару (3)
3	Колесная пара	Опора локомотива на рельсах. Преобразование вращающего момента в поступательное движение.
4	Ударно-тяговые приборы	Соединение единиц ПС между собой, на современном ТПС размещаются в раме кузова
5	Устройства опоры рамы кузова на раму тележки	Шарнирное соединение рамы кузова с рамой тележки
6	Буксовый узел	Шарнирное соединение колесной пары (3) с тележкой (2)
7	Рессорное подвешивание	Смягчает действие пути на локомотив и локомотива на путь
8	Межтележечное сочлинение	Соединяет тележки (2) между собой, для передачи тяговых и тормозных сил. Устанавливаются при размещении ударно – тяговых приборов (4) в тележке (2)

Колесная формула

С исторических времен каждый локомотив имеет свою колесную формулу, которая отражает количество колесных пар, тележек, секций их связь между собой, а также тип тяговой передачи. различают два типа колесных формул: для локомотивов с единой рамой (паровозы и т.п.), для тележечных локомотивов.

Например для тележечных локомотивов (такого локомотива не существует): $(2_0-2_0)+(3+3)$

(2	o	-	2 _o)	+	(3+3)
число КП в тележке (раме)	тип привода КП "o" - индивидуальный " " - групповой	механическая связь тележек в одной секции: "- " отсутствует "+ " есть				механическая связь тележек между разными секциями: "- " отсутствует "+ " есть	
	тележка			тележка			
1-ая секция							2-ая секция

$2(2_0-2_0)$ - две секции

Например для локомотива с единой рамой : $2 - 3 - 1$

2	-	3	-	1
число КП		число ведущих КП		число КП

В **передней** бегунковой тележке

(соединены дышлами)

В **задней** бегунковой тележке

как примеры : 0-2-1; 1-3-0

3 Силы, действующие на локомотив



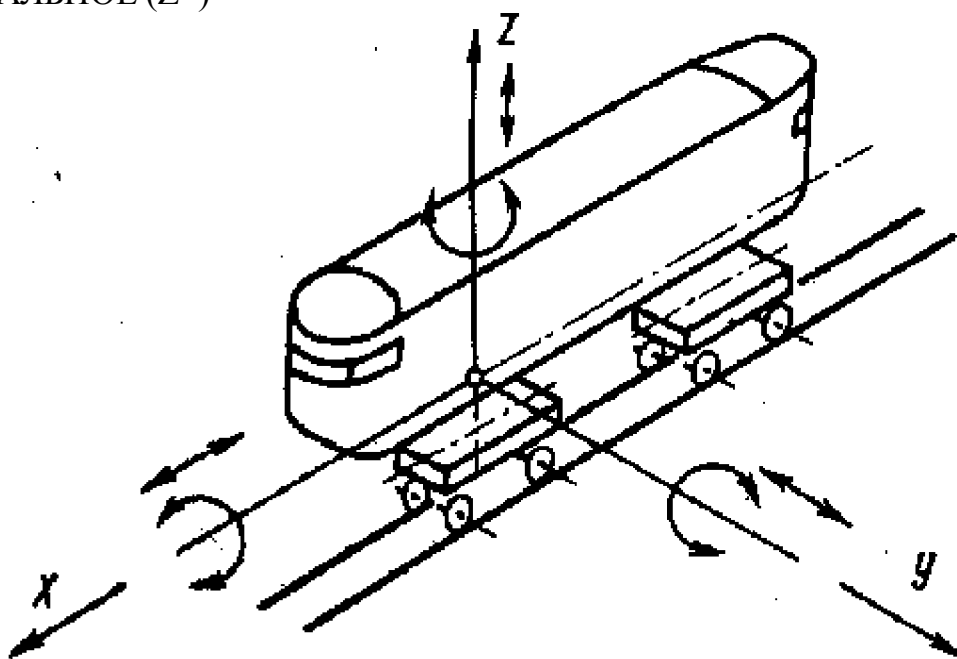
Для понимания почему узлы и детали локомотива изготавливаются именно так, необходимо знать какие силы действуют на локомотив и его отдельные узлы во время движения. Какие из этих сил являются полезные, а какие вредные, т.к. вредные силы необходимо уменьшать при передаче их от одного узла к другому.

Для рассмотрения действия сил применяют систему отсчета, состоящую из трех взаимно перпендикулярных направлений X, Y и Z. С помощью представленной системы отсчета можно описать любую силу,

действующую в пространстве.

Железные дороги рассматривают как пространственную систему сил, которая имеет преимущественное направление - ось пути, вдоль которой располагают одну из осей пространственной системы отсчета

- Горизонтальное - ВДОЛЬ ОСИ ПУТИ (X^*)
- Горизонтальное - ПЕРПЕНДИКУЛЯРНОЕ оси пути (поперечное) (Y^*)
- ВЕРТИКАЛЬНОЕ (Z^*)



Вдоль указанных направлений действуют основные силы, которые влияют на конструктивные особенности узлов и деталей локомотива. Любая сила действующая в пространстве может быть разложена на три основные составляющие, которые будут оказывать адекватное воздействие на узел.

Железные дороги невозможно построить ровной линией от одного пункта назначения до другого. При строительстве приходится учитывать рельеф местности, это приводит к тому, что направление оси пути на местности изменяется.

Профиль пути - графическое изображение ЖД трассы в вертикальной плоскости вдоль оси пути. Профиль пути состоит из Уклонов, Подъемов, Площадок.

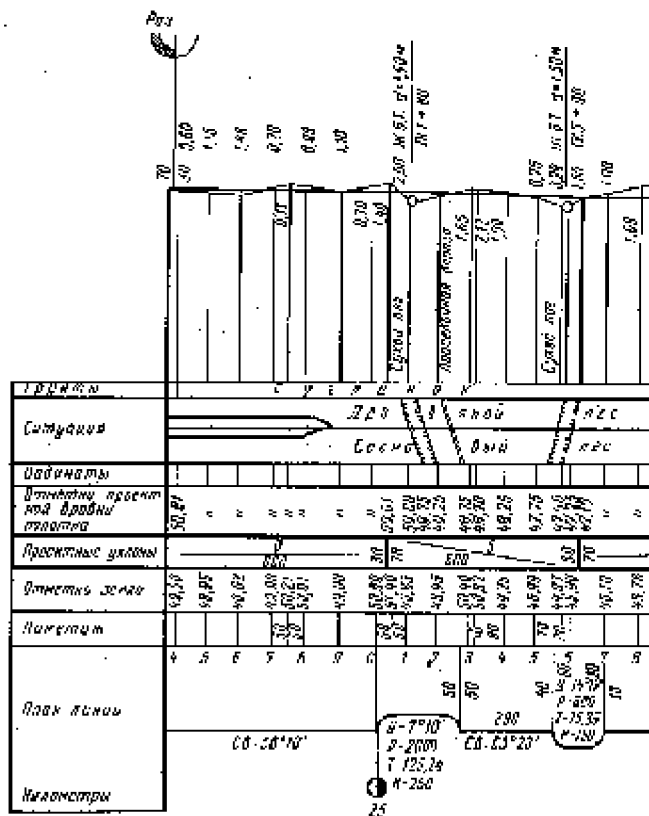


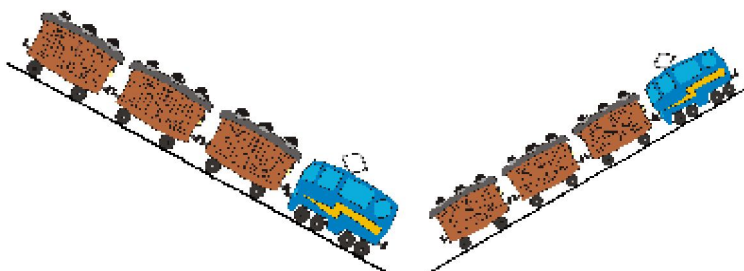
Рис. 7 Подробный продольный профиль

План пути - графическое изображение ЖД трассы на виде сверху. На плане пути можно наблюдать **кривые** и **прямые** участки пути, а также стрелочные переводы.



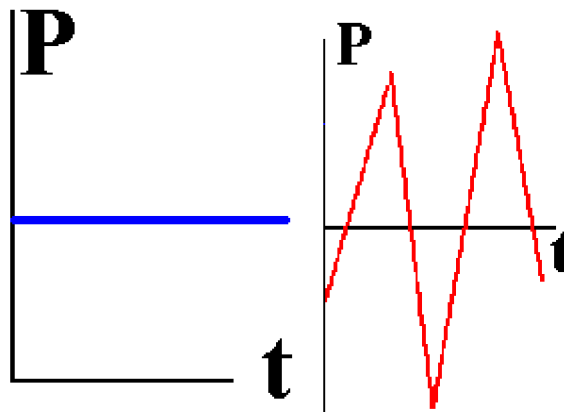
При движении локомотива по элементам профиля или плана пути система отсчета всегда направляется вдоль оси пути, для того чтобы учесть изменение направления оси пути в систему вносят силы которые характерны для этого элемента профиля или плана.

При движении по уклону появляется ускоряющая сила, по подъёму - замедляющая сила, в кривой - Кориолисовы силы и т.д.



Силы действующие на локомотив (ПС) имеют разный характер по времени действия:

- Статические - не изменяются во времени (сила тяжести, ...)
- Динамические - изменяются во времени (все силы возникающие в процессе движения)



Основное направление действия сил - ВДОЛЬ ОСИ ПУТИ (X), в данном направлении действуют основные силы:

Название сил	Когда образуется	Как действует
Сила тяги	При разгоне - локомотивом	Растягивает состав из головы поезда
Сила торможения	При торможении состава	При колодочном тормозе - действует во всем поезде, сжимая состав с образованием растягивающих и сжимающих динамических усилий, действующих не равномерно вдоль состава. При электрическом или колодочном торможении только локомотива - действует в голове поезда, сжимая состав с набеганием хвостовых вагонов на локомотив в голове поезда.
Силы сопротивления движению	Действуют всегда и зависят от условий движения поезда (уклоны, подъемы, сопротивление воздуха, ветер, дождь, загрязненности рельсовой колеи и т.п.)	Всегда действуют против движения локомотива, уменьшая инерцию движения
Силы инерции	Возникают при движении поезда, и зависят от накопленной кинетической энергии (т.е. массы и скорости движения). При движении вдоль оси пути - направлена вдоль нее, в направлении движения.	

В вертикальном направлении (Z) действуют следующие силы:

Название сил	Когда образуется	Как действует
Сила тяжести	Данная сила действует всегда - так как локомотив имеет массу. Всегда направлена вниз - перпендикулярно плоскости земли.	
Силы от профиля пути	Образуются при движении локомотива по элементам профиля пути	
Силы сопротивления движению	Действуют всегда и зависят от условий движения поезда (уклоны, подъемы, сопротивление воздуха, загрязненности рельсовой колеи и т.п.)	Всегда действуют против направления действия силы, вызвавшей движение
Силы инерции	Действуют всегда и зависят от перемещающейся массы и ее скорости. Сила инерции имеется только при движении. Действует – вдоль направления перемещения. Если перемещение идет вниз то сила направлена вниз. Если перемещение идет вверх, то сила направлена вверх.	

В горизонтальном перпендикулярном оси (Y) пути направлении действуют силы:

Название сил	Когда образуется	Как действует
Силы от плана пути	Образуются при движении локомотива по элементам плана пути	
Силы сопротивления движению	Действуют всегда и зависят от условий движения поезда (кривые, прямые, сопротивление воздуха и т.п.)	Всегда действуют против направления действия силы, вызвавшей перемещение
Силы инерции	Действуют всегда и зависят от перемещающейся массы и ее скорости. Сила инерции имеется только при движении. Направлена - вдоль направления перемещения. Если перемещение идет влево то сила направлена влево. Если перемещение идет вправо, то сила направлена вправо.	

Плоскости действия сил

XZ - Вертикальная вдоль оси пути

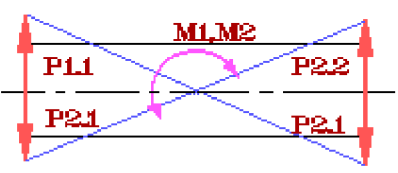
YZ - Вертикальная перпендикулярная оси пути

XY - Горизонтальная плоскость

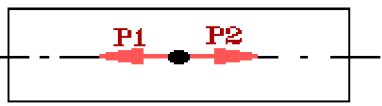
*(обозначения направлений относительно оси пути условно и может быть иным)

Элементарные колебания локомотива

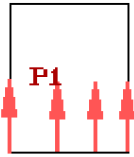
Вилание

	Возникают при движении по пути, имеющем в плане большое количество кривых малого радиуса, а также при неравномерном износе колесных пар или при неправильной развеске кузова (неисправности рессорного подвешивания, когда на разные колеса колесной пары приходится разный вес кузова)
P1.1, P1.2, P2.1, P2.2 - силы действующие горизонтально-перпендикулярно оси пути, образующие момент вращения M1, M2	

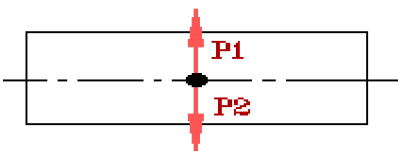
Подергивание

	Вызваны силами, возникающими в режиме тяги и торможения, а также при движении по перевалистому профилю пути (на подъеме - растяжение поезда, а на спуске - сжатие). P1, P2 - силы действующие импульсно вдоль оси пути.
--	---

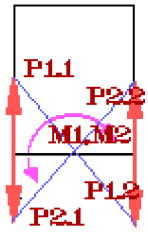
Подпрыгивание

	P1 - сила действующая вертикально по ширине и длине локомотива Возникает на неровностях пути, при изменении профиля пути
---	---

Относ

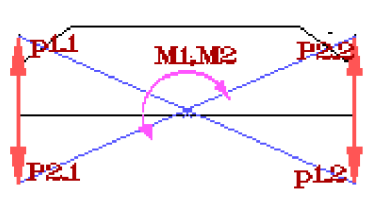
	ОТНОС - вид элементарного колебания локомотива при котором силы (P1, P2) действуют горизонтально - перпендикулярно оси пути по всей длине локомотива Возникает при возвышении одного рельса над другим, неравномерном износе с одной стороны колесных пар и в кривых
--	---

Боковая качка



P1.1, P1.2, P2.1, P2.2 - силы действующие вертикально - перпендикулярно оси пути, образующие момент вращения M1, M2
 Возникают при возвышении одного рельса над другим, в кривых, боковом ветре.

Галопирование



P1.1, P1.2, P2.1, P2.2 - силы действующие вертикально - перпендикулярно оси пути, образующие момент вращения - M1, M2.
 Колебание вызывается неровностями пути при скорости движения локомотива близкой к критической (т.е. скорости, вызывающей резонанс в рессорном подвешивании).

Колебания локомотива намного сложнее, чем рассмотренные элементарные колебания, но любое сложное колебание поддается разложению на элементарные или максимально приближено к одному из них. Колебания кузова и тележки можно рассматривать как отдельно так и совместно. Колебания кузова и тележки соответствуют элементарным, но различаются по динамике - в тележке они происходят быстрее, т.е. динамичнее

(с)Сафонов В.Г. 03.2017